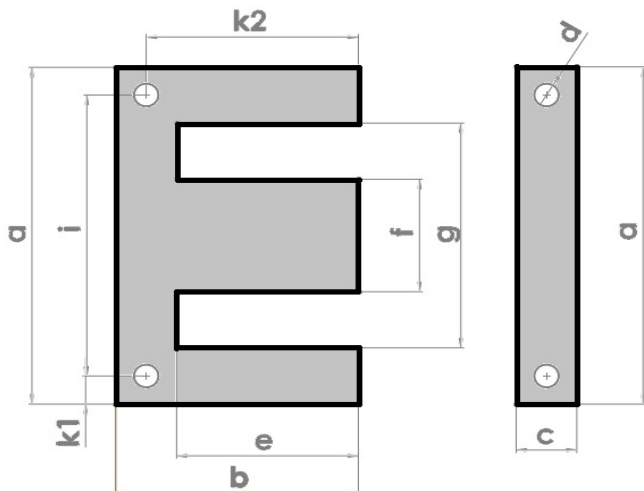




## DOSTĘPNE ROZMIARY KSZTAŁTEK EI



	material	grubość [mm]	
standard	M530-50A	-	0,50
na życzenie klienta	M330-50A	0,35	0,50
	M400-50A	-	0,50
	M470-50A	-	0,50
	M800-65A	-	0,65

dla gatunku M330 - termin realizacji od 2-4 tygodni

Model / wymiar [mm]	a	b	c	d	e	f	g	i	k <sub>1</sub>	k <sub>2</sub>
EI 30 B	30	20	5	-	15	10	20	-	-	-
EI 36 B	36	24	6	-	18	12	24	-	-	-
EI 42 B	42	28	7	-	21	14	28	-	-	-
EI 48	48	32	8	3,5	24	16	32	40	4	28
EI 48 B	48	32	8	-	24	16	32	-	-	-
EI 54	54	36	9	3,5	27	18	36	45	4,5	31,5
EI 54 B	54	36	9	-	27	18	36	-	-	-
EI 60	60	40	10	3,5	30	20	40	50	5	35
EI 60 B	60	40	10	-	30	20	40	-	-	-
EI 66	66	44	11	4,5	33	22	44	55	5,5	38,5
EI 66 B	66	44	11	-	33	22	44	-	-	-
EI 78	78	52	13	4,5	39	26	52	65	6,5	45,5
EI 78 B	78	52	13	-	39	26	52	-	-	-
EI 84	84	56	14	4,5	42	28	56	70	7	49
EI 84 B	84	56	14	-	42	28	56	-	-	-
EI 96	96	64	16	5,5	48	32	64	80	8	56
EI 96 B	96	64	16	-	48	32	64	-	-	-
EI 102	102	68	17	5,5	51	34	68	85	8,5	59,5
EI 102 B	102	68	17	-	51	34	68	-	-	-
EI 105	105	70	17,5	5,5	52,5	35	70	87,5	8,75	61,25
EI 105 B	105	70	17,5	-	52,5	35	70	-	-	-
EI 120	120	80	20	6,5	60	40	80	100	10	70
EI 120 B	120	80	20	-	60	40	80	-	-	-
EI 135	135	90	22,5	8	67,5	45	90	112,5	11,25	78,75
EI 135 B	135	90	22,5	-	67,5	45	90	-	-	-
EI 150	150	100	25	8	75	50	100	125	12,5	87,5
EI 150 B	150	100	25	-	75	50	100	-	-	-
EI 192	192	128	32	11	96	64	128	160	16	112
EI 192 B	192	128	32	-	96	64	128	-	-	-
UI 150x200	200	150	50	10,5	-	-	-	-	-	-
UI 180x240	240	180	60	10,5	-	-	-	-	-	-

Grubość taśmy [mm]	Waga 1000 szt (kg)	Pakowanie 1/2 Euro palety [kg]	
		karton *	karton
0,5	2,30	60	500
0,5	3,30	80	500
0,5	4,48	92	500
0,5	5,70	96	500
0,5	5,70	96	500
0,5	7,47	90	500
0,5	7,47	90	500
0,5	9,09	115	500
0,5	9,09	115	500
0,5	10,79	112	500
0,5	10,79	112	500
0,5	14,99	80	500
0,5	14,99	80	500
0,5	17,87	92	500
0,5	17,87	92	500
0,5	23,29	100	500
0,5	23,29	100	500
0,5	26,43	108	500
0,5	26,43	108	500
0,5	25,96	500	500
0,5	25,96	500	500
0,5	36,22	400	500
0,5	36,22	400	500
0,5	46,20	500	500
0,5	46,20	500	500
0,5	56,58	500	500
0,5	56,58	500	500
0,65	124,00	500	500
0,65	124,00	500	500
0,65	147,00	500	500
0,65	215,00	500	500

\* minimalne zamówienie

B - kształtki bez otworów

Na życzenie klienta możliwość wykonania kształtek EI 315 B, EI 370 B - materiał M800-65A

Wymiar	[mm]	≤ 3	3 - 6	6 - 10	10 - 18	18 - 30	30 - 50	50 - 80	80 - 120	120 - 180	180 - 250	250 - 315	315 - 400	400 - 500
Tolerancja	[mm]	+ 0,050	+ 0,060	+ 0,075	+ 0,090	+ 0,105	+ 0,125	+ 0,150	+ 0,175	+ 0,200	+ 0,230	+ 0,260	+ 0,285	+ 0,315

## ELEMENTY MOCUJĄCE

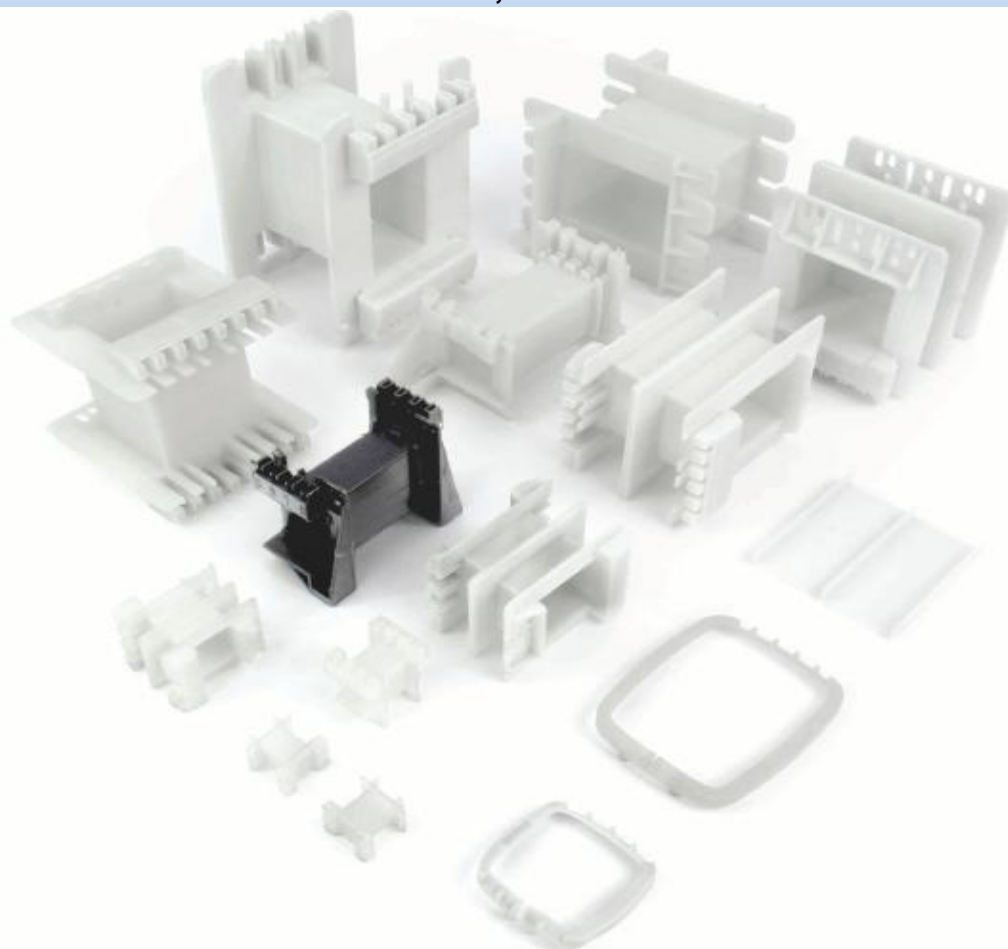
wsporniki						
wielkość kształtki	oznaczenie wspornika	typ				
EI 66	131-02	kątownik	<p>Kątownik</p>			
EI 75	131-03,06	kątownik				
EI 78	131-04,07	kątownik				
	141-01	L				
EI 84	024-02	L				
	117-02	L				
	131-08, 11	kątownik				
EI 96	131-13	kątownik			<p>Wspornik typu L</p>	
EI 102	025-02	L				
EI 120	131-16	kątownik				
EI 135	131-17	kątownik				
EI 150	131-18	kątownik				
		kątownik				

minimalne zamówienie - opakowanie 400 szt.  
\* - dla zakupów powyżej 3 opakowań ceny negocjowane indywidualnie

podstawy, obejmy					
Wielkość pakietu	oznaczenie podstawy	oznaczenie obejmy	typ		
			pod	+ 2 ob.	
EI 36/12,8	063-02	280-01	a)	a)	<p>Obejma</p>
EI 42/14	091-01	287-01	a)	a)	
EI 48/16	087-02	286-01	a)	a)	
	071-02	286-01	a)	a)	
EI 54/18	074-02	276-01	a)	a)	<p>Podstawa</p>
EI 60/20	069-03	285-01	a)	a)	
EI 60/25	069-04	285-02	a)	a)	
EI 66/22	065-03	281-01	a)	a)	
EI 66/33	065-04	281-02	a)	a)	

minimalne zamówienie - opakowanie 400 szt.  
\* - dla zakupów powyżej 6 opakowań ceny negocjowane indywidualnie

## KORPUSY, IZOLACJE



Magnetowód EI	Korpus	ilość w opak. [szt.]	Izolacja		Przebiegła B-baleńa N bez P IB
			typ boczna	typ odstępnik	
EI 20	171-01	250	-	-	N
30/10	208-01	500	046-01	-	P
	208-02	500	046-02	-	N
36/12	184-01	500	017-03	-	P
	184-02	500	017-04	-	N
42/14	197-01	500	031-01	-	P
	197-02	500	031-02	-	N
48/16	193-01	500	039-07	-	P
	193-02	500	039-08	-	N
54/18	192-01	500	039-01	-	P
	192-02	500	039-02	-	N
60/20	164-03	500	031-07	-	P
	164-04	500	031-08	-	N
	200-03	500	031-07	-	P
	200-04	500	031-08	-	N
60/25	200-01	500	031-07	-	P
	200-02	500	031-08	-	N
66/22	165-03	500	039-03	-	P
	165-02	500	039-04	-	N
66/33	165-06	500	039-05	-	P
	165-05	500	039-06	-	N

Magnetowód EI	Korpus	ilość w opak. [szt.]	Izolacja		Przebiegła B-baleńa N bez P IB
			typ boczna	typ odstępnik	
66/33	139-01	500	039-05	-	P
	139-02	500	039-06	-	N
78/27,5	218-03	250	056-02	-	P
	218-02	250	056-01	-	N
	218-01	250	-	-	B
84/28	158-09	250	-	-	P
	158-08	250	-	-	N
84/42	158-03	250	-	-	P
	158-02	250	-	-	N
102/34	173-05	250	037-01	-	P
	173-06	250	037-02	-	N
102/51	173-01	250	-	142-01	B
	089-01	250	-	-	N
105/108	259-01	250	-	-	N
105/84	259-02	250	-	-	N
105/70	259-03	250	-	-	N
LL60/31	168-02	250	-	104-01	B
LL60/21	191-03	250	-	164-01	B
LL75/26,5	159-01	250	-	102-01	B
LL75/42	159-03	250	-	103-01	B
	159-04	250	-	-	N

Magnetowód D-2372	Korpus	ilość w opak. [szt.]	Izolacja		Przebiegła B-baleńa N bez P IB
			typ boczna	typ odstępnik	
006	148-01	300	-	096	B
008-01	183-01	300	-	-	P
	183-02	300	-	-	N
008-02	170-02	1000	-	158-01	B
016 25/60-50	175-02	250	055-01	-	P
	175-03	250	055-02	-	N
024	223-02	500	-	054-02	B
	153-01	500	-	159-01	B
025-01	168-02	250	-	104-01	B
025-02	191-01	500	-	164-01	B
027	190-02	500	-	157-01	B
033-02	224-02	250	-	053-02	B

Izolacje - minimalne zamówienie - opakowania - 500 szt.



FNS FERMOT S.A.  
ul. Sobieskiego 71  
96-100 Skieniewice

Tel. Mobile: +48 508 035 162  
Tel.: +48 (46) 832 42 79  
Mail: sekretariat@fermot.com.pl

Web: www.fermot.com.pl  
NIP: 8361598135  
Nr konta: 95-1500-1689-1216-8001-9987-0000

Regon: 750190505  
KRS: 0000184014

## ELEMENTY MOCUJĄCE



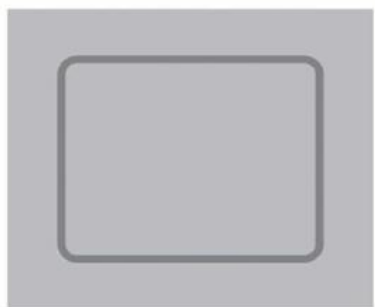
OBUDOWY do trafo kształtkowych		
wielkość	oznacz.	U
pakietu	obudowy	uchwyty
EI 42/14	087-01	z U
EI 42/14	087-02	bez U
EI 48/16	087-03	U
EI 48/16	087-04	bez U
EI 54/18	087-05	U
EI 54/18	087-06	bez U

minimalne zamówienie - opakowanie 250 szt.  
\* - dla zakupów powyżej 5 opakowań ceny negocjowane indywidualnie

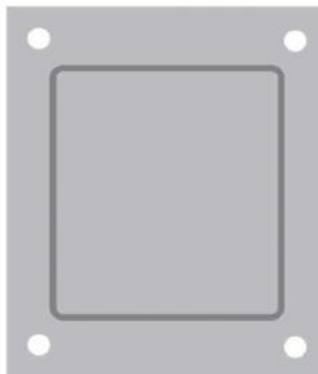
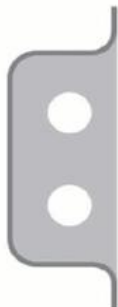
OBUDOWY do trafo toroidalnych				
moc VA	oznacz.	śred. zew.	wysokość	U - uchwyty
60	106-01	93,6	46,6	U
100	106-02	103,6	54,6	U
150	106-03	113,6	54,6	U
60	106-04	93,6	46,6	bez U
100	106-05	103,6	54,6	bez U
150	106-06	113,6	54,6	bez U

minimalne zamówienie - opakowanie 250 szt.  
\* - dla zakupów powyżej 5 opakowań ceny negocjowane indywidualnie

## POKRYWY



Pokrywa 007



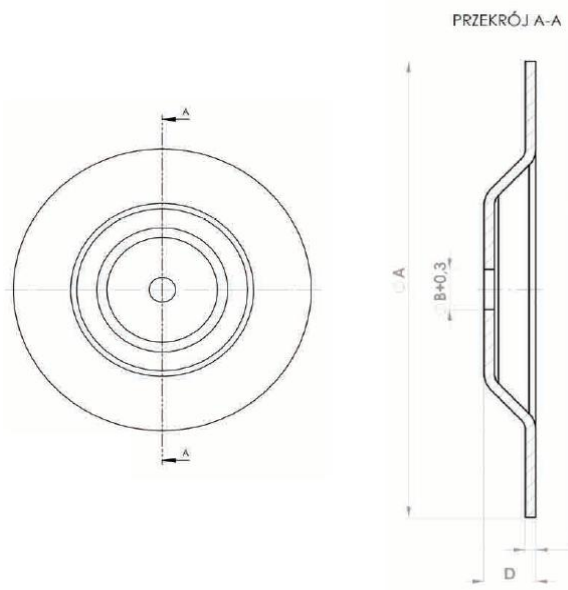
Pokrywa 003



wielkość pakietu EI	oznaczenie pokrywy
66	007
84	003

minimalne zamówienie - opakowanie 100 szt.  
\* - dla zakupów powyżej 5 opakowań ceny negocjowane indywidualnie

## OSŁONY



OZNACZENIE	WYKONANIE	A	B	C	D	ILOŚĆ W OPAKOWANIU * [szt.]
083	01	70	5,2	1,5	6	350
083	03	50	4,2	1,0	5	500
083	04	70	6,2	1,5	6	350
084	01	90	6,2	1,5	6	175

\* - minimalne zamówienie  
\* - dla zakupów powyżej 5 opakowań ceny negocjowane indywidualnie



FNS FERMOT S.A.  
ul. Sobieskiego 71  
96-100 Skierniewice

Tel. Mobile: +48 508 035 162  
Tel.: +48 (46) 832 42 79  
Mail: sekretariat@fermot.com.pl

Web: www.fermot.com.pl  
NIP: 8361598135  
Nr konta: 95-1500-1689-1216-8001-9987-0000

Regon: 750190505  
KRS: 0000184014

## KOŃCÓWKI



OZNACZENIE	KOŃCÓWKI							
	039	046	051-01	051-02	053	052-01	052-03	063

\* - minimalne zamówienie - opakowanie 5kg  
\* - dla zakupów powyżej 30kg ceny negocjowane indywidualnie